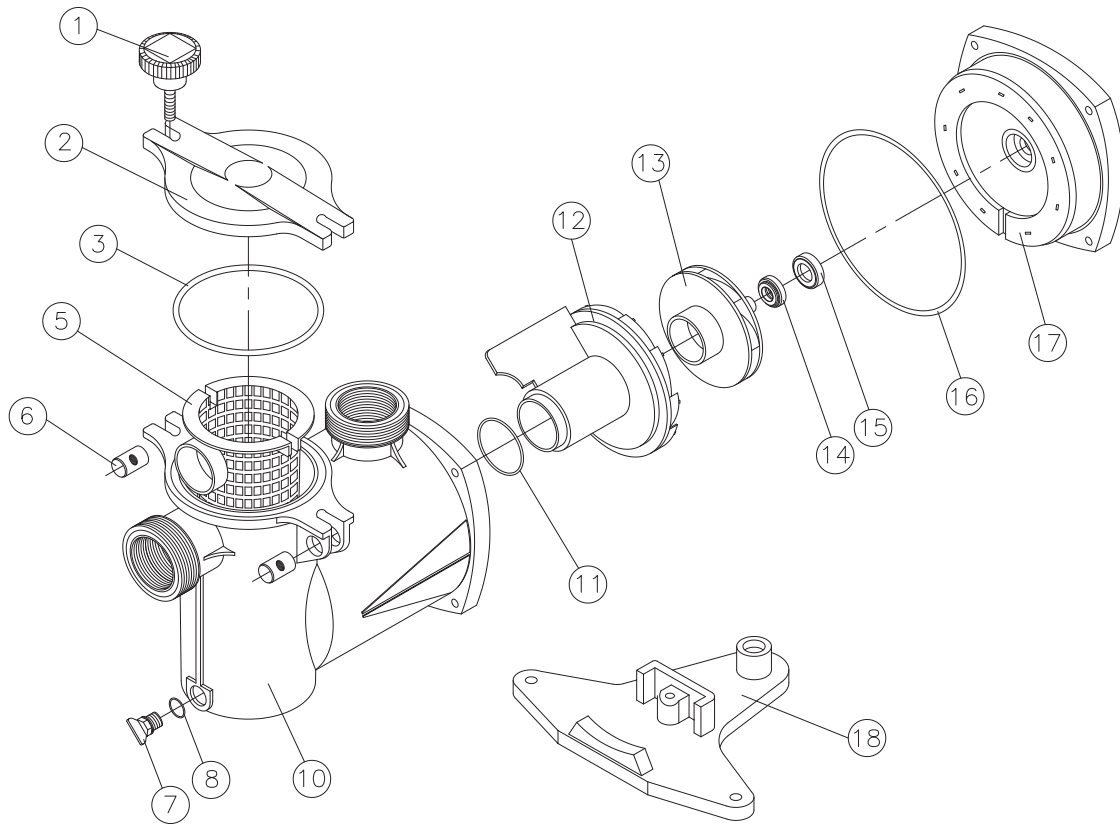


NINFA (NK)



Repuestos Bomba / Pump Spare Parts

REF.	DENOMINACIÓN DESIGNATION	COMPOSICIÓN COMPOUND BY	CAJA UD. / QTY. BOX
RBH0000.00R	Conjunto Desagüe / Drain set	- N°7 (10uds./units) - N°8 (10uds./units)	-
RBH0001.00R	Conjunto Palomilla / Cover screw set	- N°1 (2uds./units) - N°6 (2uds./units)	5
RBH0016.00R	Kit Bulón Palomilla / Pins set	- N°6 (10uds./units)	-
RBH0002.00R	Tapa / Lid	- N°2 (1ud./unit) - N°3 (1ud./unit)	10
RBH0003.00R	Cestillo / Basket	- N°5 (1ud./unit)	8
RBH0004.00R	Conjunto Juntas / O-ring set	- N°11 (1ud./unit) - N°16 (1ud./unit)	10
RBH0005.00R	Conjunto Retén / Seal set	- N°14 (1ud./unit) - N°15 (1ud./unit) - N°11 (1ud./unit) - N°16 (1ud./unit)	5
RBH0006.00R	Difusor 0,25-0,33HP / Diffuser 0,25-0,33HP	- N°12 (1ud./units)	6
RBH0006.01R	Difusor 0,51HP / Diffuser 0,51HP		6
RBH0007.00R	Turbina 0,25HP / Impeller 0,25HP		5
RBH0007.01R	Turbina 0,33HP / Impeller 0,33HP	- N°13 (1ud./unit)	5
RBH0007.02R	Turbina 0,51HP / Impeller 0,51HP		5
RBH0008.00R	Cuerpo de unión / Flange	- N°17 (1ud./unit)	4
RBH0009.00R	Soporte / Support	- N°18 (1ud./unit)	8
RBH0010.00R	Cuerpo Bomba / Pump casing	- N°10 (1ud./unit)	3
RBH0011.00R	Kit Juntas Tapa / Lid O-ring set	- N°3 (10 uds./units)	-
RBH0012.00R	Kit Juntas Difusor / Diffuser O-ring set	- N°11 (10 uds./units)	-
RBH0013.00R	Kit Juntas Cuerpo de Unión / Flange O-ring set	- N°16 (10 uds./units)	-