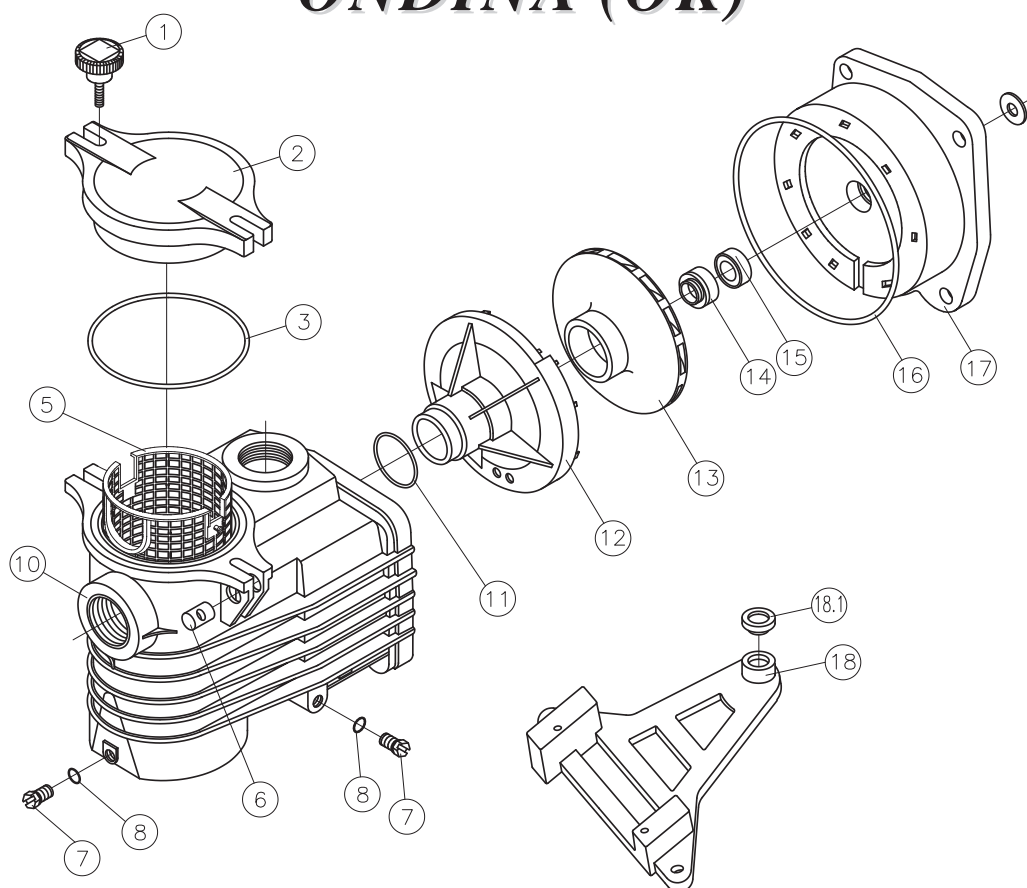


ONDINA (OK)



Repuestos Bomba / Pump Spare Parts

REF.	DENOMINACIÓN DESIGNATION	COMPOSICIÓN COMPOUND BY	CAJA UD. / QTY. BOX
RBH0000.00R	Conjunto Desagüe / <i>Drain set</i>	- N°7 (10uds./units) - N°8 (10uds./units)	-
RBH0001.01R	Conjunto Palomilla / <i>Cover screw set</i>	- N°1 (2uds./units) - N°6 (2uds./units)	5
RBH0016.00R	Kit Bulón Palomilla / <i>Pins set</i>	- N°6 (10uds./units)	-
RBH0002.01R	Tapa / <i>Lid</i>	- N°2 (1ud./unit) - N°3 (1ud./unit)	5
RBH0003.01R	Cestillo / <i>Basket</i>	- N°5 (1ud./unit)	8
RBH0004.01R	Conjunto Juntas / <i>O-ring set</i>	- N°11 (1ud./unit) - N°16 (1ud./unit)	10
RBH0005.01R	Conjunto Retén / <i>Seal set</i>	- N°14 (1ud./unit) - N°15 (1ud./unit) - N°11 (1ud./unit) - N°16 (1ud./unit)	5
RBH0006.02R	Difusor / <i>Diffuser</i>	- N°12 (1ud./units)	10
RBH0007.03R	Turbina 0,33HP / <i>Impeller 0,33HP</i>		5
RBH0007.04R	Turbina 0,50HP / <i>Impeller 0,50HP</i>		5
RBH0007.05R	Turbina 0,75HP / <i>Impeller 0,75HP</i>	- N°13 (1ud./unit)	5
RBH0007.06R	Turbina 1,00HP / <i>Impeller 1,00HP</i>		5
RBH0008.01R	Cuerpo de unión / <i>Flange</i>	- N°17 (1ud./unit)	8
RBH0009.01R	Soporte / <i>Support</i>	- N°18 (1ud./unit) - N°18.1 (6uds./units)	12
RBH0010.01R	Cuerpo bomba / <i>Pump casing</i>	- N°10 (1ud./unit)	4
RBH0011.01R	Kit Juntas Tapa / <i>Lid O-ring set</i>	- N°3 (10uds./units)	-
RBH0012.01R	Kit Juntas Difusor / <i>Diffuser O-ring set</i>	- N°11 (10uds./units)	-
RBH0013.01R	Kit Juntas Cuerpo de Unión / <i>Flange O-ring set</i>	- N°16 (10uds./units)	-